

## 技术参数

# MLA2

产品类别： MONARC™流动级系列  
系统类型： 两分频线性阵列

## 特色

- 天衣无缝的垂直覆盖范围
- 稳定的 100° 水平波束宽度
- 采用 HX32™ 驱动器，拥有超低的中频失真度
- 省时省力的索具运输组合工具
- 一流的防水功能

## 产品描述

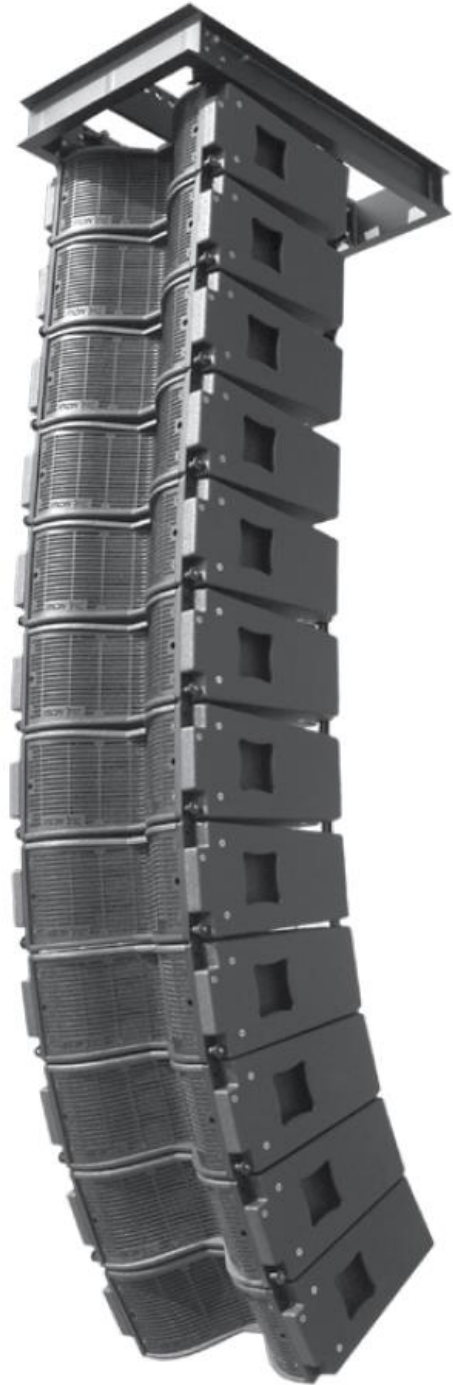
MLA2 是一款基于 MONARC™ 线性技术的两分频轴对称中型线性阵列系统，具有高清晰、高声压级的输出特点。它应用广泛，包括音乐会、流动演出和各种庆典活动。MLA2 采用先进的内部单元叠加音圈技术（InterCell Summation Aperture）和合成喇叭相位校正装置（Hybrid Horn Phase Correction Device），建立一个连贯的线式宽频波阵面，失真度极低，使得 MONARC™ MLA2 成为市场上其中一个最精准、最清透的线性阵列。此外，MLA2 还具有集成悬挂系统，方便吊挂安装或堆叠安装。

## 构造

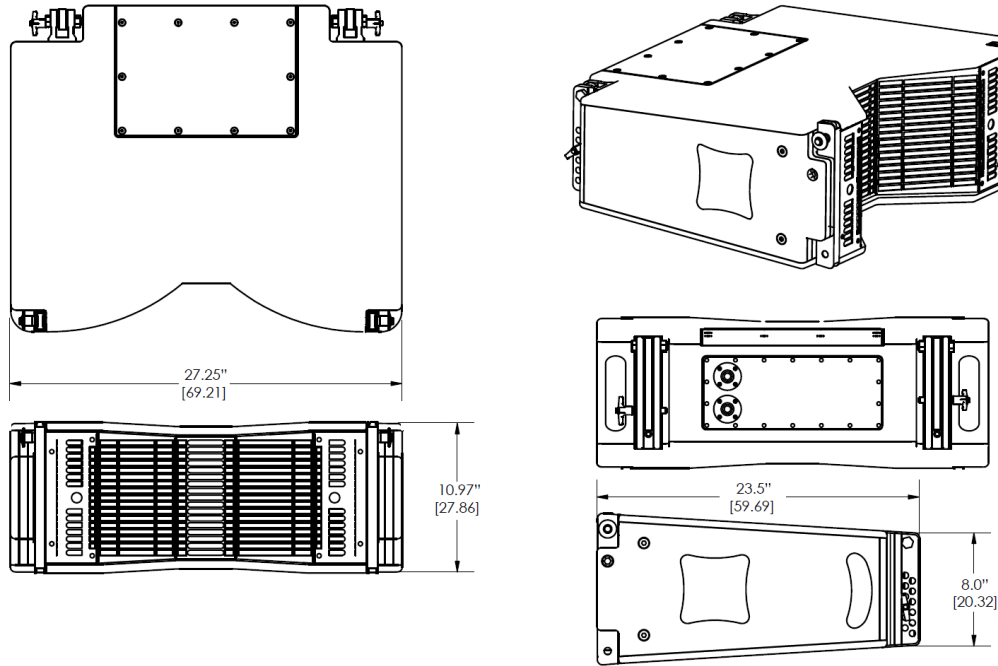
箱体由 12 层厚实的桦木胶合板制造，表面是全天候耐磨性极佳的 Procoat™ 聚脲混合涂层。索具表面是热固性环氧树脂涂层，可以抵抗恶劣的天气和环境。平坦的钢制透声网罩也是由热固性环氧树脂材料制造，与背衬的透声棉一起保护音箱内部的元件。此外，若需维护内部元件或进入音箱内部，您只需一把螺丝刀，拧开网罩上的凸轮快卸锁，打开网罩即可。

## 应用场合

- 艺术表演中心
- 教堂
- 中型流动扩声
- 用作 MLA3 和 MLA6 的侧面补声或下区补声



## 尺寸图解



## 技术与工程说明

McCauley MLA2 两分频音箱包含：2 个 2" 音圈、8" 口径的低频单元，2 个 1" 喉管、1.75" 振膜的高频压缩驱动器。

高频驱动器安装在恒定指向号角里，号角的水平覆盖角度为 100°，号角的垂直覆盖面有阵列高度和弧度来决定。低频单元安装在音箱的通风处，可获最佳的低频响应。

频响 80Hz—18kHz，变化不超过 ±3dB，低频能产生 101dB 的声压级 (SPL 1W/1m)，并能产生最大峰值输出 136dB，高频换能器能产生 110dB (SPL 1W/1m)，并有最大的峰值输出 139dB。

低频换能器的功率为 800W AES，阻抗 8Ω；高频 200W AES，阻抗 8Ω。

音箱箱体重为 85 磅 (38.64kg)，前高 10.97" (279mm)，后部高度为 8" (204mm)，宽度为 27.25" (693mm)，深度为 23.5" (597mm)。音箱从前面到后面有 7° 的收窄。箱体由 12 层坚实的桦木层板制成，表面涂有全天候防护耐磨损的 Procoat™ 混合漆。

输入插头为 2 个 Neutrik Speakon NL8，用 AWG12 (美标电线型号) 电线并联。引脚 1+，1-，2+，2- 直通，引脚 3+，3- 接到低频单元，4+，4- 接到高频单元。

音箱网面是弧形的透声钢网，钢网表面涂有热固处理过的环氧树脂粉末涂料，内衬透声棉。

## 性能参数

结构类型	两分频线阵列
频率响应	
-10dB	65Hz-20kHz
+/-3dB	80Hz-18kHz
灵敏度	
LF	101dB @ 2.83V / 1m
HF	110.5dB @ 2.83V / 1m
最大 SPL	(连续/峰值)
LF	130dB / 136dB
HF	133dB / 139dB
功率	
LF-Program	800W @ 8Ω
HF-Program	200W @ 8Ω
LF-AES	400W @ 8Ω
HF-AES	100W @ 8Ω

## 物理特征

重量	85lbs / 38.6kgs
尺寸	H x W x D 10.97x27.25x23.5 (in) / 279x693x597 (mm)
机身材料	5/8" 12层桦木板
吊挂	MONARC™ 集成吊挂技术
面漆	采用 Procoat™ 全天候防护涂料 (黑色是标准色，有白色等定制颜色)
传感器	
LF	(2) 8" 锥形单元，2" 音圈
HF	(2) 1.75" 振膜，1" 喉管
接头	Neutrik™ Speakon NL8
直通	引脚 1+/1-，引脚 2+/2-
MF	引脚 3+/3-
HF	引脚 4+/4-
可选配件	MB2 (MLA2 装配支架) MB2-S (MLA2 短支架) MCB2 (MLA2 滑板) MCV2 (MLA2 保护盖)