

## 技术参数

# M882i

产品类别: 安装系列  
系统类型: 超低扬声器, 双 18"



### 产品描述

M882i 是一款专门为永久性安装而设计的高性能、大功率的超低音扬声器, 有 2 个 McCauley 8251 18" 锥形驱动单元, 安装在机械和声学上得到优化的低音反射式音箱内。此外, M88i 的箱体设计了一个大通风区域以减少气道湍流。

8251 驱动单元结合了 McCauley Sound 最新的长冲程铝马达与在行业里首次混合纸质综合锥体单元, 有 FEA 分析优化的 BI vs. 位移形状曲线资料, 能够提高线性度和减少失真; 并设计了散热槽和一个 4" 铝制音圈以改进功率处理能力。这个新型锥体能够使高刚度与纸质锥形喇叭固有的内部阻尼得到平衡, 就算在大功率应用中也能把声音失真度降到最低。

M882i 的箱体在设计上考虑到安装的方便性, 包含有 24 个一体式的悬挂点以及可选择的阵列框架, 使其可以被安装在天花板上或者传统与心形的悬挂阵列上。

### 特色

- 高输出, 高性能
- 重型巡回演出等级结构
- 一体式的脚轮和把手
- 集成锁刹车两面
- 极度防风化

### 应用

- 体育馆, 露天表演场所和音乐厅
- 夜总会
- 主题公园
- 剧场演出
- 教堂

### 结构

扬声器的外壳是由多层紧实的桦木层板制成, 表面涂有全天候防护耐磨损的 ProCoat™ 混合漆。所有安装组件都涂了热固化环氧粉末, 可抵抗恶劣的天气和环境。音箱面网是透声钢网, 钢网表面涂有热固处理过的环氧树脂粉末涂料, 内衬透声棉, 起到很好的保护作用。

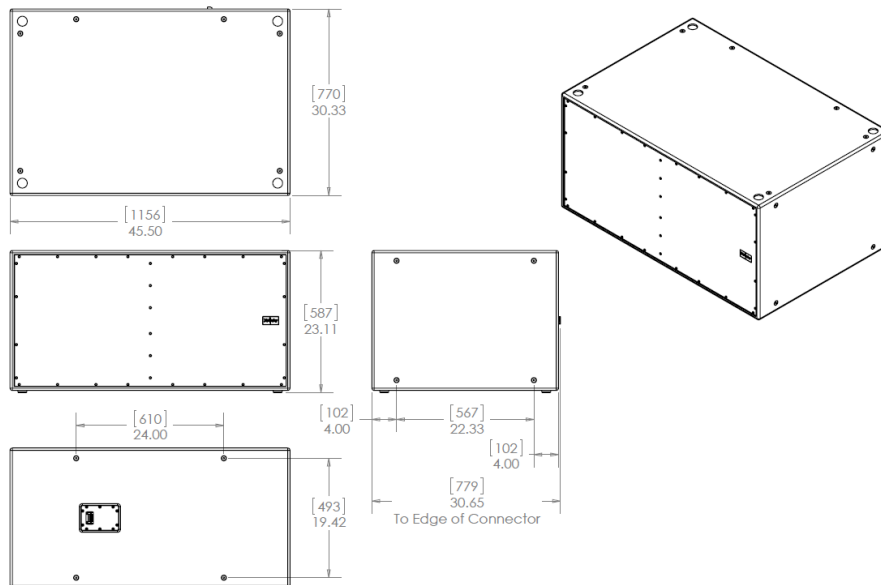
### 性能参数

系统类型	超低扬声器, 双 18"
喇叭单元	(2) 8251-8 18" 圆锥形喇叭单元
频率响应	26Hz
-10dB	35Hz—150Hz
+/-3dB	105dB SPL 2.2V@40Hz 1W/1m
灵敏度 LF	(均值/峰值) 测量距离 1m
最大声压级	138dB SPL / 141dB SPL
LF	(AES/Program)
额定功率	1012W/2025W @90Vrms/8.0Ω
LF 独立 (AES2-2012)	2025W/4050W @90Vrms/4.0Ω
LF 独立 (AES2-1984 (r2003))	2400W/4800W @90Vrms/Zmin=3.33Ω
连接器	Phoenix PC_4-4-ST-7.62 4个位置
	接受 10AWG 裸或双 12AWG
	可选 Neutrik™ Speakon NL4
	LF1+/1- LF2+/2-

### 物理特征

重量	200 lbs/90.7kg
尺寸	
英寸	22.75Hx45.50Wx30.33D
厘米	57.8Hx115.6Wx77.0D
箱体材料	5/8" 13层桦木
硬件	24 3/8-16 加固搬运点
	底部有橡胶支点的标准
	可选的飞机操纵系统和心形数组
表面涂层	Procoat™ 全天候保护
	(黑色为标准色, 可定制白色或其它颜色)
配置	M882i 标准
	M882iD 只有底部有滑轨, 包含顶部保护板
	M882iE 只有底部有滑轨, 无顶部保护板
	M882iF 只有两侧有滑轨, 无顶部、两侧保护板
可选	X-极端天气阻抗
	W-白色表面涂层
	C-客户定制颜色
可选配件	4-双 NL4 Jack 面板

## 尺寸图解



## 技术与工程详情

超低音扬声器包含有 2 个 (2) McCaughey 8251-8、18 英寸 (460 mm) 口径的喇叭单元，安装在最佳通风的低音反射式音箱内。喇叭单元有一个 4 英寸 (102 mm) 口径的音圈、高磁通密度的铝电动机、铝制散热槽，以及一个最小 ±0.6 英寸 (15 mm) 的线性冲程，能够发出最大的低频响应。此外，通风面积足够大，所以在额定连续功率应用中失真度能降到最低。组成阵列的多样扬声器系统能够通过加大有效挡板面积从而产生平稳的频响。

特有的性能规格：未处理的系统频率响范围 32Hz -150 Hz 变化不超过 ±3 dB，在频响范围 40 Hz—150 Hz 测量的灵敏度最低为 105 dB 声压级。每个喇叭单元功率为 1000W AES2，在操作区间内额定阻抗为 8Ω。

扬声器箱体最大重量为 200 磅 (90.7 kg)，宽度为 45.5" (1156 mm)，高度为 22.75" (578 mm)，深度为 30.33" (770 mm)。箱体由多层紧实的桦木层板制成，表面涂有全天候防护耐磨损的 ProCoat™ 混合漆。

箱体包含了 (24) 3/8 "-16 UNC 螺纹安装/悬挂点。音箱面网是透声钢网，钢网表面涂有热固处理过的环氧树脂粉末涂料，能够很好地保护音箱内部元件。所有安装组件以及其他硬件都涂了热固化环氧粉末，可抵抗恶劣的天气和环境。

输入插头为 1 个 (1) 4-Position, 20A 额定电流 Phoenix PC\_4-4-ST-7.62，可以与单裸线 10AWG 连接，或者用管线与双 12AWG 电线连接。除此之外，还有 2 个 Neutrik Speakon NL4 输入接头可供选择，通过 12 AWG 电线并联。插头接触电阻不超过 3 mΩ，绝缘额定值最低 250Vrms，不间断电流额定值 30 A/接触。插头的寿命不低于 5000 运转周期。阻燃标准达到甚至超过 UL 94 HB。

这款高性能的超低音扬声器系统就是 McCaughey Sound M882i。

