

## 技术参数

# M82i

产品类别: 固定安装  
系统类型: 超低扬声器, 单 18"



### 产品描述

M82i 是一款专门为永久性安装而设的高性能、大功率的超低扬声器, 有 1 个 McCaughey 8251 18" 锥形驱动单元, 安装在机械和声学上得到优化的低音反射式音箱内。M82i 的箱体设计了一个张口大的对称通风口, 在大功率运作时, 可以减少气道湍流, 把失真度最小化。

8251 结合了 McCaughey Sound 的最新时代偏移钹电机与业界首创混合动力纸复合锥 8251 电机, 具有 FEA 优化 B1 与位移曲线, 以提高线性和减小变形, 大型铝散热器和 4" 铝合金声音线圈提高功率处理。新的锥体平衡具有固有的内部阻尼的高刚度纸锥形扬声器, 即使在高功率水平也有低失真冲击声音。

M82i 的箱体在设计上考虑到安装的方便性, 包含有 24 个一体式的悬挂点以及可选择的阵列框架, 使其可以被安装在天花板上或者传统与心形的悬挂阵列上。

### 特色

- 高输出, 高性能
- 轻巧铝电动机扬声器
- 重型巡回演出等级结构
- 集成锁脚
- 防风化, 耐磨损

### 应用

- 体育馆, 露天表演场所
- 夜总会, 音乐厅
- 主题公园
- 剧场演出扩声
- 教堂

### 结构

箱体是由多层紧实的桦木层板制成, 表面涂有全天候防护耐磨损的 ProCoat™ 混合漆。所有安装组件都涂了热固化环氧粉末, 可抵抗恶劣的天气和环境。平坦的钢制透声网罩也是由热固性环氧树脂材料制造, 与背衬的透声棉一起保护音箱的内部原件。

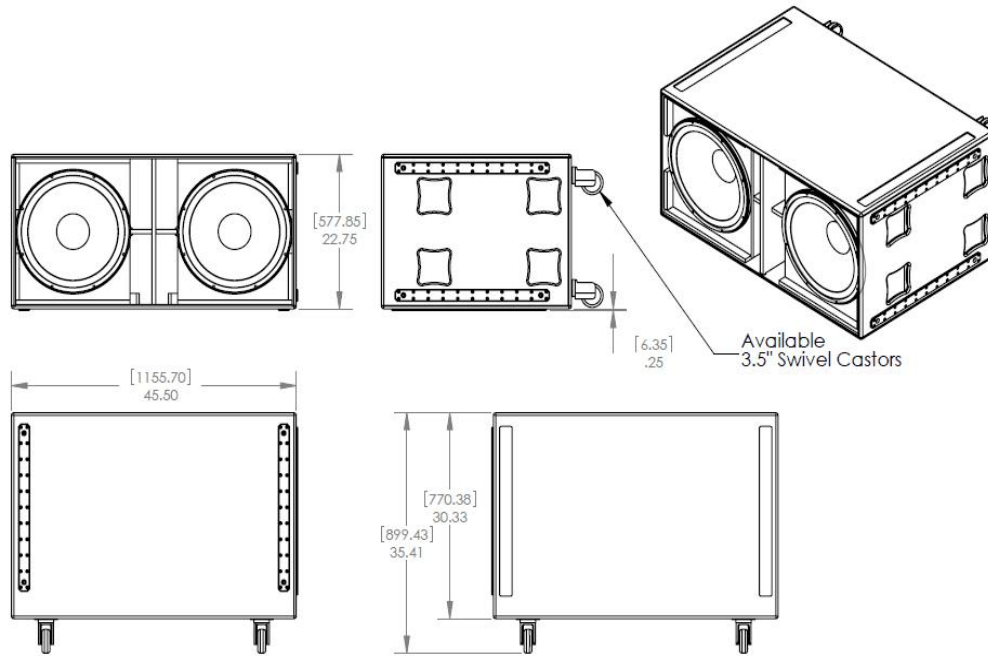
### 性能参数

系统类型	超低扬声器, 单18"
喇叭单元	(1) 8251-8 18" 圆锥形喇叭单元
频率响应	28Hz
-10dB	35Hz—120Hz
+/-3dB	100dB SPL 2.5V@100Hz 1W/1m (均值/峰值) 测量距离1m
灵敏度 LF	130dB SPL / 136dB SPL
最大声压级	(AES/Program)
LF	1012W/2025W @90Vrms/8.0Ω
额定功率	1350W/2700W @90Vrms/Zmin=6.0Ω
LF 独立 (AES2-2012)	Phoenix PC_4-4-ST-7.62 4个位置
LF 独立 (AES2-1984(r2003))	接受10AWG裸或双12AWG
连接器	可选Neutrik™ Speakon NL4 LF1+/1- LF2+/2-

### 物理特征

重量	110 lbs/49.8kgs
尺寸	
英寸	20.4Hx28.0Wx27.5D
厘米	51.8Hx71.1Wx69.9D
外表涂层	5/8" 13层桦木
箱体材料	24 3/8-16加固搬运点
构造	底部有橡胶支点的标准
悬挂件	可选的飞机操纵系统和心形数组
连接件	Procoat™ 全天候保护
喇叭单元	(黑色为标准色, 可定制白色或其它颜色)
建议中/高	X-极端天气阻抗
	W-白色表面涂层
	C-客户定制颜色
可选配件	4-双 NL4 Jack 面板

## 尺寸图解



## 技术与工程描述

超低音扬声器系统应由一个 (1) McCauley 8251-8, 18 (460mm) 直径的喇叭单元组成, 安装在通风性能优异的低音反射罩中。喇叭单元的直径为 4 英寸 (102 毫米) 的音圈, 高通量密度的钕电机, 铝散热片和至少 ±0.6 英寸 (15 毫米) 的线性偏移。外壳应调整为最大平坦的低频响应, 并具有足够大的通风口面积, 使其在额定连续功率下的失真最小化。阵列中的多个扬声器系统应能够产生定向覆盖模式。

典型的性能规格如下: 未加工的系统频率响应在轴上测量 35 Hz 至 120 Hz 范围时不得超过 ±3 dB。测量的灵敏度<sup>1</sup>在从 45 Hz 到 120 Hz 范围时 1 m 接地平面上至少为 100 dB SPL。喇叭单元在工作频带内的额定功率值为 1000W AES2, 额定阻抗为 8Ω。

扬声器外壳的最大重量为 110 磅 (49.8 公斤), 宽度为 28.0 英寸 (711 毫米), 高度为 20.4 英寸 (518 毫米), 深度为 27.5 英寸 (699 毫米), 外壳由多层无孔桦木硬木胶合板制成并涂有耐候耐磨 ProCoat™ 聚氨酯混合料。

外壳前部的部件由穿孔钢制成的扁平格栅保护, 并涂有热固化环氧粉末。所有索具和其他五金件通过热固化环氧粉末涂层进行天气保护。

外壳应包括二十四 (24) 3/8 “-16 UNC 螺纹安装/悬挂点, 外壳前部的部件由穿孔钢制成的扁平格栅保护, 并涂有热固化环氧粉末。索具等五金件应通过热固化环氧粉末涂层进行防风雨保护。

输入连接为一个 (1) 4 位, 20A 额定的 Phoenix PC\_4-4-ST-7.62, 它接受高达 10AWG 的单根裸线, 或者带有一个双电源的 12AWG 电线。可选输入连接器为两根 (2) Neutrik Speakon NL4 锁定连接器, 并联有 12 AWG 导线。连接器的接触电阻应小于 3mΩ, 绝缘等级至少为 250 Vrms, 额定连续电流值为 30 A/次。连接器的使用寿命至少为 5000 次。连接器应达到或超过 UL 94 HB 可燃性标准。

高性能超低扬声器系统应为 McCauley Sound M82i。