

技术参数

M55i

产品类别: 固定安装
系统类型: 超低扬声器, 双 15"



产品描述

M55i 是一款专门为永久性安装而设计的高性能、大功率的超低音扬声器, 有两个 McCauley 8141 15"低频单元, 都安装在最佳通风的低音反射式音箱内, 可获最佳的低频响应。

8141 驱动单元结合了 McCauley Sound 最新的长冲程铝电动机与在行业里首次混合纸质综合锥体单元, 有 FEA 分析优化的 BI vs.位移形状曲线资料, 能够提高线性度和减少失真; 并设计了散热孔和一个 4"铝制音圈以改进功率处理能力。这个新型锥体能够使高刚度与纸质锥形喇叭固有的内部阻尼得到平衡, 就算在大功率应用中也能把声音失真度降到最低。

M55i 的箱体在设计上考虑到安装的方便性, 其超低 17"profile 可以很好地被安装在其他超低扬声器不能安装的地方。M55i 包含有 24 个一体式的悬挂点以及可选择的阵列框架, 使其可以被安装在天花板上或者传统与心形的悬挂阵列上。

特色

- 高输出, 高性能
- 重型巡回演出等级结构
- 低调紧凑的设计
- 集成锁脚
- 防风化, 耐磨损

应用

- 体育馆, 露天表演场所
- 夜总会, 音乐厅
- 主题公园
- 剧场演出扩声
- 教堂

结构

箱体是由 13 层紧实的桦木层板制成, 表面涂有全天候防护耐磨损的 ProCoat™ 混合漆。所有安装组件都涂了热固化环氧粉末, 可抵抗恶劣的天气和环境。平坦的钢制透声网罩也是由热固性环氧树脂材料制造, 与背衬的透声棉一起保护音箱的内部原件。

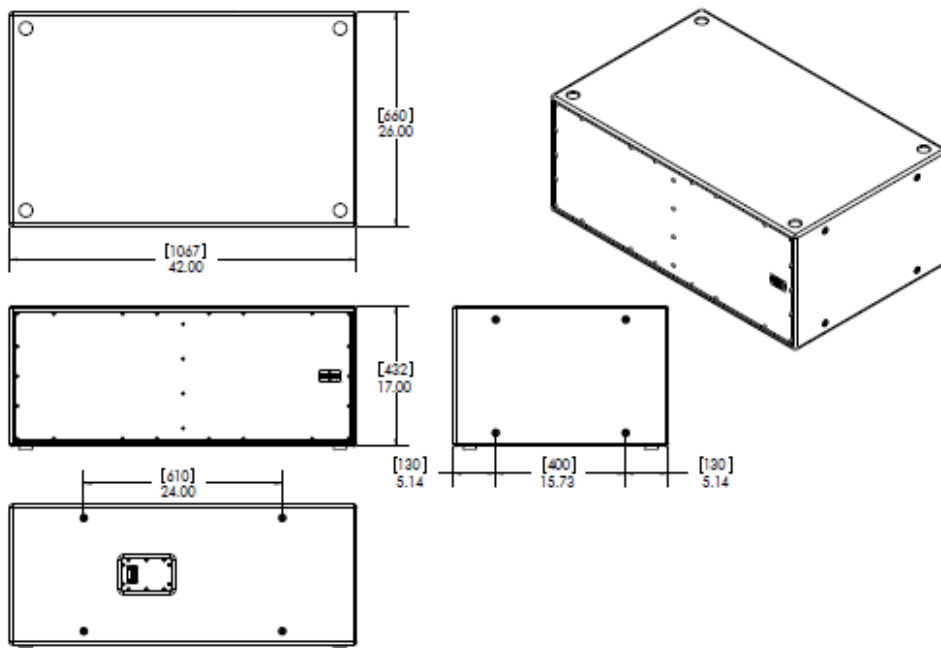
性能参数

系统类型	超低扬声器, 双15"
频率响应	35Hz—1kHz
-10dB	40Hz—250Hz
+/-3dB	
灵敏度	
LF 1	99dB SPL @2.83V 1m
LF 2	99dB SPL @2.83V 1m
LF	102dB SPL @2.83V 1m 双驱动单元
最大声压级	(均值/峰值)
LF 1	131dB/134dB 计算地平面
LF 2	131dB/134dB 计算地平面
LF	137dB/140dB 计算地平面
额定功率	(AES/Program)
LF 1	800W/1600W @8.0Ω
LF 2	800W/1600W @8.0Ω
LF	1600W/3200W @4.0Ω

物理特征

重量	140 lbs/63.6kg
尺寸	
英寸	17.0Hx42.0Wx26.0D
厘米	43.2Hx106.7Wx66.1D
外表涂层	5/8" 13层桦木
硬件	24 3/8-16加固搬运点 用于常规和心形阵列的可选飞行索具系统
表面涂层	ProCoat™ 全天候保护 (黑色为标准色, 可定制白色或其它颜色)
喇叭单元	(2) 8141-8 15" 圆锥形喇叭单元
连接件	Phonix PC_4-4-ST-7.62 4个可选点 接受最多 10AWG 裸或双重 12AWG 可选 Neutrik™ Speakon NL4
	LF1 1+/1- LF2 2+/2-
订购选项	M55i-4 NL4 连接件 M55i-W 白色表面涂层 M55i-C 客户定制颜色 M55i-X 天气阻抗

尺寸图解



技术与工程描述

超低音扬声器系统应由一个 (2) McCauley 8141、长冲程、4” (102mm) 音圈、15” (457mm) 直径喇叭单元组成，安装在通风性能优异的低音反射罩中。外壳最大低频响应，并具有足够大的通风口，使得在额定连续功率下失真度最小。单个单元的水平垂直波束宽度为 360°。可以通过多个扬声器阵列来实现定向特性。

未处理的系统频率响应在轴上测量范围为 40 Hz 至 250 Hz 时不超过 ±3 dB。每个喇叭单元在距离 1 米处产生 99 dB SPL 的声压级 (SPL)，电输入为 2.83V_{rms}，并且能够在 1 米的轴上产生 134 dB SPL 的最大峰值输出。

每个低频喇叭单元能够持续 2 小时处理 800W 放大器功率 (符合 AES 标准 AES2-2012)，标称阻抗为 8.0 欧姆。

扬声器外壳的最大重量为 140 磅 (63.6 公斤)，宽度为 42.0 英寸 (1067 毫米)，高度为 17.0 英寸 (432 毫米)，深度为 26.0 英寸 (661 毫米)，外壳的结构由 13 层无孔桦木硬木胶合板构成，并具有耐候和耐磨的 ProCoat (tm) 聚脲混合漆。

输入连接为一个 (1) 4 位，20A 额定值，Phoenix PC_4-4-ST-7.62，可接受高达 10AWG 的单根裸线或双电源 12AWG 电线。可选输入连接器为并联连接的两个 (2) Neutrik Speakon NL4 锁定连接器。扬声器应该进行连线，使 LF1 在引脚 1 +/1- 和 LF2 在引脚 2 +/2- 时。

外壳应包括二十四个 (24) 3/8 “-16 UNC 螺纹安装/悬挂点，外壳前部的部件由穿孔钢制成的扁平格栅保护，涂有热固化环氧粉末并配有透声泡沫。

高性能超低扬声器系统应为 McCauley Sound M55i。