



可用波罗的海桦木或黑色或白色聚氨酯漆。根据要求: 琥珀色透明树脂设计。

MI-18.1 :

- 中频: 1x8" -8
- 高频: 1x1" -8
- AES功率: 200W + 25W
- 灵敏度: @1W/1m: 97dB
- 尺寸: H422,85 x D317 x W290 mm
- 重量: 20kg



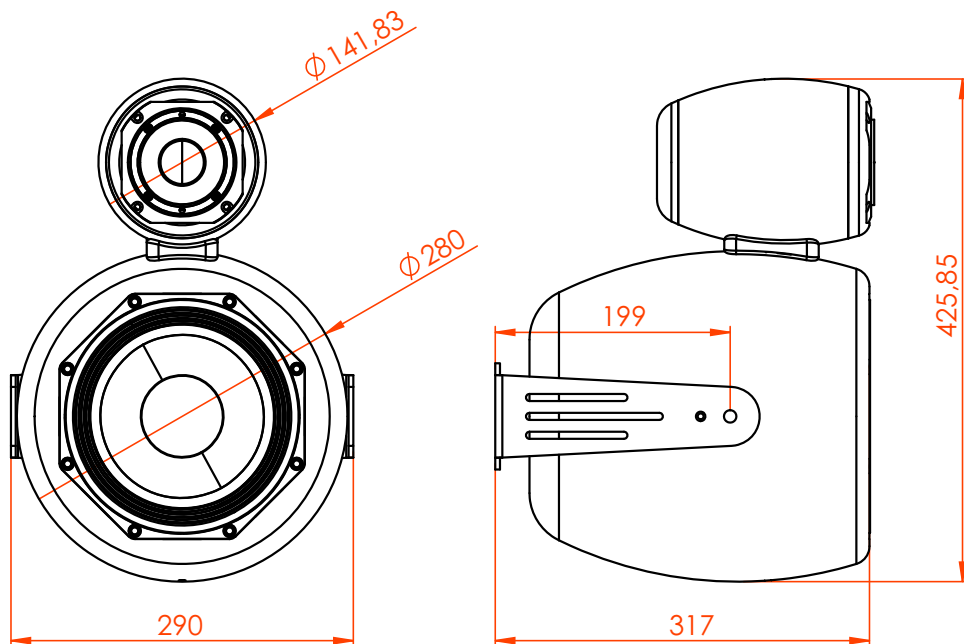
选项:
带集成球头的安装支架

- **MI-18.1P:** 无源版本

- **MI-18.1M:** 单通道有源版本



特别定制:
琥珀色透明树脂设计.





MI-18.1放大器

额定功率

- 250+150W RMS/8
- 500+75W RMS/4
- THD+N(典型值) < 0.05% (20Hz-20kHz, 8, 3dB below rated power) - 频率响应 : 20Hz - 20kHz (8, 3dB below rated power)
- 阻尼系数 > 500 (8, 1kHz及以下)
- 保护电路: 短路保护, 直流保护, 低压保护, 温度保护, 过载保护。
- 尺寸: H400 X D218 X W100 mm
- 重量: 4.5kg



特点:

- 交流电源输入: 25V - 265V
- XLR 3F上的音频输入
- XLR 3M 输出上的音频连接
- Speakon 音频输出 (1- /1+ Mid & 2- /2+ Hi)
- 以太网 RJ45 输入上 DSP控制
- 音量控制器/五种预置模式
- 峰值/信号/LED灯

